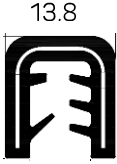
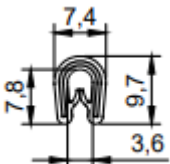
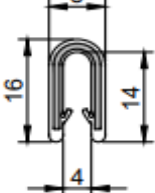
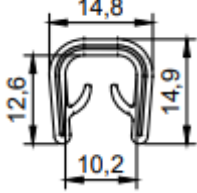
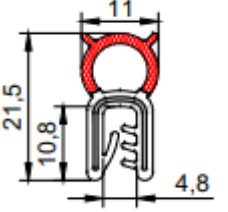
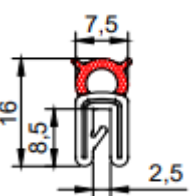
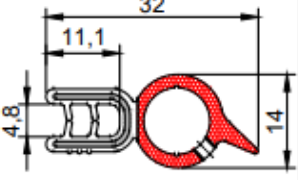
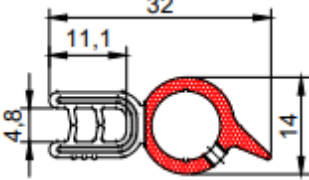
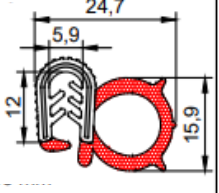
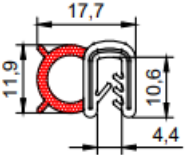
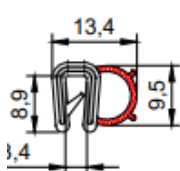
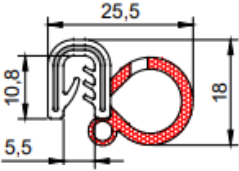
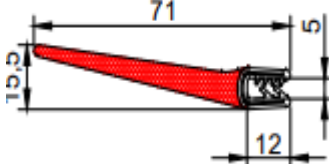
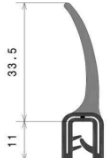
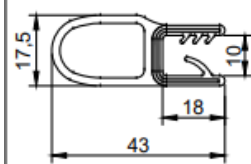


Kantenschutz-/Dichtprofile aus EPDM mit Einlage

(Auszug aus unserem Standardprogramm)

 <p>13,8 15,2</p> <p>Artikelnummer: 117-1001 Klemmbereich: ca. 4-6mm Bundlänge: 50m Bemerkung: Stahlband</p>	 <p>7,4 7,8 9,7 3,6</p> <p>Artikelnummer: 117-1002 Klemmbereich: ca. 1-2mm Bundlänge: 50m Bemerkung: nach 45545 lieferbar</p>	 <p>8 16 14 4</p> <p>Artikelnummer: 117-1003 Klemmbereich: ca. 2-3mm Bundlänge: 50m Bemerkung:</p>	 <p>14,8 12,6 14,9 10,2</p> <p>Artikelnummer: 117-1004 Klemmbereich: 6-8mm Bundlänge: 50m Bemerkung:</p>
 <p>11 21,5 10,8 4,8</p> <p>Artikelnummer: 117-0001 Klemmbereich: ca. 1-3mm Bundlänge: 50m Bemerkung: auch in NBR</p>	 <p>7,5 16 8,5 2,5</p> <p>Artikelnummer: 117-0015 Klemmbereich: ca. 1-2mm Bundlänge: 50m Bemerkung:</p>	 <p>32 11,1 4,8 14</p> <p>Artikelnummer: 117-0011 Klemmbereich: ca. 2-3mm Bundlänge: 50m Bemerkung: ohne Lochung möglich</p>	 <p>32 11,1 4,8 14</p> <p>Artikelnummer: 117-0011/5 Klemmbereich: ca. 3-5mm Bundlänge: 50m Bemerkung:</p>
 <p>24,7 5,9 12 15,9</p> <p>Artikelnummer: 117-0003 Klemmbereich: ca. 1-4mm Bundlänge: 50m Bemerkung:</p>	 <p>17,7 11,9 10,6 4,4</p> <p>Artikelnummer: 117-0019 Klemmbereich: ca. 2-3mm Bundlänge: 50m Bemerkung:</p>	 <p>13,4 8,9 9,5 1,4</p> <p>Artikelnummer: 117-0010 Klemmbereich: ca. 1-2mm Bundlänge: 100m Bemerkung:</p>	 <p>25,5 10,8 18 5,5</p> <p>Artikelnummer: 117-0020 Klemmbereich: ca. 1,5-4mm Bundlänge: 50m Bemerkung:</p>
 <p>71 15,2 5 12</p> <p>Artikelnummer: 117-0006 Klemmbereich: ca. 1-3,5mm Bundlänge: 50m Bemerkung:</p>	 <p>33,5 11</p> <p>Artikelnummer: 117-0021 Klemmbereich: ca. 1,5-3mm Bundlänge: 50m Stahlband</p>	 <p>17,5 10 18 43</p> <p>Artikelnummer: 117-9001 Klemmbereich: ca. 6-8mm Bundlänge: 40m Bemerkung: NBR</p>	

Toleranz nach DIN ISO 3302-1 E2/E3; Maße in mm; Technische Änderungen vorbehalten;
weitere Profile, Qualitäten, Abmessungen auf Anfrage;

Toleranz nach DIN ISO 3302-1 E2/E3; Maße in mm; Technische Änderungen vorbehalten;
weitere Profile, Qualitäten, Abmessungen auf Anfrage;