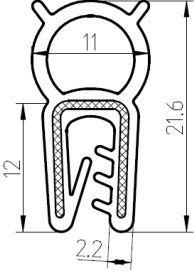
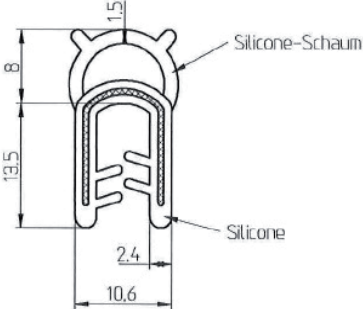
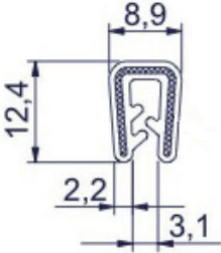
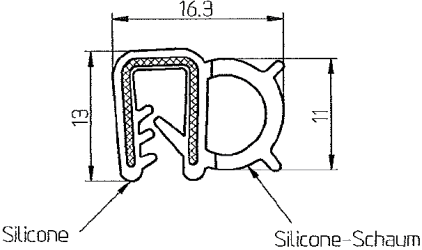


Silikon – Kantenschutzprofile (Auszug aus unserem Standardprogramm)

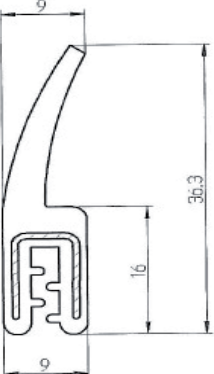
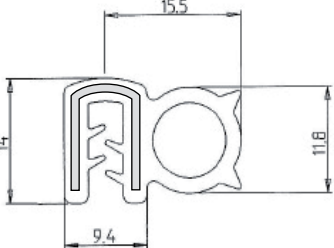
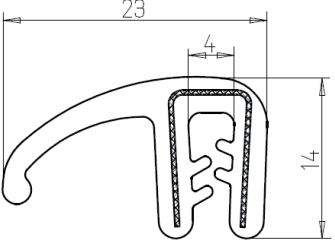
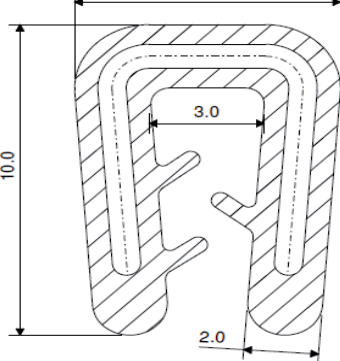
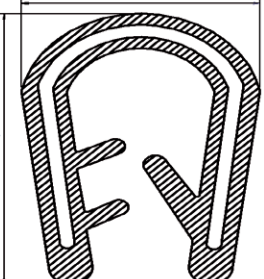
mit Drahtbandeinlage

	<p>Silikon Kantenschutz 118-0001 mit eingebettetem Drahtband</p> <p>Klemmbereich: 1,0 – 4,0 mm Farbe: *schwarz Härte: 60 Shore A +/-5 Bundlänge/Verkaufseinheit: 25m/25m</p>
	<p>Silikon Coex-Kantenschutz 118-0001 Sonder mit eingebettetem Drahtband</p> <p>Klemmbereich: 1,0 – 4,0 mm Farbe: *schwarz Härte: 60 Shore A +/-5 mit Silikonschaumtülle Bundlänge/Verkaufseinheit: 25m/25m</p>
	<p>Silikon Kantenschutz 118-0002. mit eingebettetem Drahtband</p> <p>Klemmbereich: 0,5 - 2,5 mm Farbe: *schwarz Bundlänge/Verkaufseinheit: 50m/50m</p>
	<p>Silikon Coex-Kantenschutz 118-0004 mit eingebettetem Drahtband</p> <p>Klemmbereich: 1,0 – 4,0 mm Farbe: *schwarz Härte: 65 Shore A +/-5 mit Silikonschaumtülle Bundlänge/Verkaufseinheit: 25m/25m</p>

Toleranz nach DIN 16941 3A und 3B; Maße in mm; Technische Änderungen vorbehalten;
weitere Profile, Qualitäten, Abmessungen und Farben auf Anfrage; wahlweise mit/ ohne Lochung
Edelstahl- und Drahtbänder auf Anfrage möglich!

***lagernd, x = Neuproduktion notwendig**

Silikon – Kantenschutzprofile (Auszug aus unserem Standardprogramm) mit Drahtbandeinlage

	<p>Silikon Kantenschutz 118-0011 mit eingebettetem Drahtband</p> <p>Klemmbereich: 1,0 – 3,0 mm Farbe: *schwarz Härte: 60 Shore A +/-5 Bundlänge/Verkaufseinheit: 25m/25m</p>
	<p>Silikon Kantenschutz 118-0012 mit eingebettetem Drahtband</p> <p>Klemmbereich: 1,0 – 4,0 mm Farbe: *schwarz Härte: 60 Shore A +/-5 Bundlänge/Verkaufseinheit: 25m/25m</p>
	<p>Silikon Kantenschutz 118-0014 mit eingebettetem Drahtband</p> <p>Klemmbereich: 1,0 – 4,0 mm Farbe: *schwarz Härte: 60 Shore A +/-5 Bundlänge/Verkaufseinheit: 50m/50m</p>
	<p>Silikon Kantenschutz 118-9003 mit eingebettetem Drahtband</p> <p>Klemmbereich: 0,5 – 2,5 mm Farbe: schwarz Bundlänge/Verkaufseinheit: 50m/50m</p>
	<p>Silikon Kantenschutz 118-1002 mit eingebettetem Kunststoffband</p> <p>Klemmbereich: 2,0 – 4,0 mm Farbe: *schwarz Bundlänge/Verkaufseinheit: 100m/100m</p>

Toleranz nach DIN 16941 3A und 3B; Maße in mm; Technische Änderungen vorbehalten;
weitere Profile, Qualitäten, Abmessungen und Farben auf Anfrage; wahlweise mit/ ohne Lochung
Edelstahl- und Drahtbänder auf Anfrage möglich!

***lagernd, x = Neuproduktion notwendig**