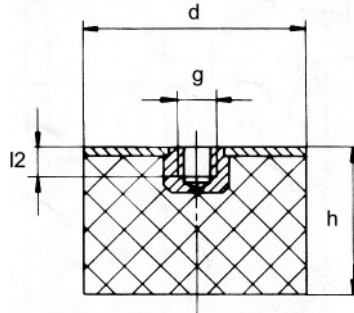
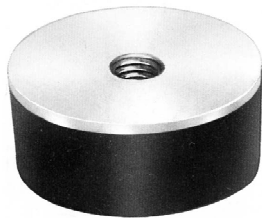


Typ 5 - einseitig Innengewinde



In NK 55 +/-5 Shore A prompt
ab Lager lieferbar

Weitere Abmessungen,
Gummiqualitäten und Härten
auf Anfrage

Metallteile weiß verzinkt
CRVI-frei

Edelstahl auf Anfrage lieferbar

Fertigung auch nach Zeichnung
oder Muster

Art.-Nr.	d	h	g	l2	Art.-Nr.	d	h	g	l2
10-10-5	10	10	M4	4	50-20-5	50	20	M10	10
10-15-5	10	15	M4	4	50-30-5	50	30	M10	10
15-15-5	15	15	M4	5	50-40-5	50	40	M10	10
20-10-5	20	10	M6	6	50-45-5	50	45	M10	10
20-11-5	20	11	M6	6	50-50-5	50	50	M10	10
20-15-5	20	15	M6	6	60-40-5	60	40	M10	10
20-20-5	20	20	M6	6	60-40-5/S	60	40	M12	12
20-25-5	20	25	M6	6	70-45-5	70	45	M10	10
25-10-5	25	10	M6	6	75-25-5	75	25	M12	12
25-15-5	25	15	M6	6	75-40-5	75	40	M12	12
25-20-5	25	20	M6	6	75-50-5	75	50	M12	12
25-25-5	25	25	M6	6	75-55-5	75	55	M12	12
25-30-5	25	30	M6	6	100-40-5	100	40	M16	16
30-15-5	30	15	M8	8	100-50-5	100	50	M16	16
30-17-5	30	17	M8	8	100-55-5	100	55	M16	16
30-20-5	30	20	M8	8	100-60-5	100	60	M16	16
30-25-5	30	25	M8	8	100-75-5	100	75	M16	16
30-30-5	30	30	M8	8	150-45-5	150	45	M16	16
40-20-5	40	20	M8	8	150-50-5	150	50	M16	16
40-25-5	40	25	M8	8	150-55-5	150	55	M16	16
40-30-5	40	30	M8	8	150-60-5	150	60	M16	16
40-30-5/S	40	30	M10	10	150-75-5	150	75	M16	16
40-40-5	40	40	M8	8					